

## Kraft&Dele ProSeries 18V akkumulátoros fúrókalapács



**Használati utasítás**

## Riasztás

Használat előtt olvassa el a teljes használati útmutatót, és hagyja a termékkel együtt, hogy a kezelő megismerhesse azt. Ha kölcsönadja vagy eladja a terméket valakinek, mellékelje hozzá ezt a használati útmutatót. Ne hagyja, hogy ez a kézikönyv megromoljon. A gyártó nem vállal felelősséget a készüléknek a jelen utasításokkal ellentétes használatából eredő károkért vagy sérülésekért. A készülék használata előtt ismerkedjen meg az összes kezelőelemmel, funkciókat és alkatrészeket, valamint a készülék kikapcsolását, hogy a készüléket ki tudja kapcsolni, ha a veszélyes helyzetben, azonnal kapcsolja ki. Használat előtt ellenőrizze, hogy minden alkatrész biztonságosan rögzítve van-e, és ellenőrizze, hogy a készülék egyetlen része sem sérült-e meg, beleértve a töltő vezetékét is. A megrepedt tápkábel is sérülésnek minősül. Ne használja a készüléket sérült alkatrészekkel, és javíttassa meg a készüléket hivatalos szervizben.

A gyermekek, mozgáskorlátozottak, érzékszervi fogyatékkal élők, valamint érzékelési vagy szellemi fogyatékosok, illetve a tapasztalattal és ismeretekkel nem rendelkező személyek vagy az ezen utasításokat nem ismerő személyek számára az eszközök használatához.

## Munkakörnyezet

Tartsa a munkakörnyezetet tisztán és jól megvilágítva. A rendetlenség és a sötét helyek a munkahelyen általában balesetveszélyesek.

Ne használjon elektromos szerszámokat olyan környezetben, ahol robbanás, forró folyadékok, gázok vagy por veszélye áll fenn. Az elektromos szerszámok szikrákat termelnek, amelyek meggyújthatják a port vagy a füstöt.

Tartsa távol a gyermekeket és más személyeket, amikor elektromos szerszámokat használ. Ha megzavarják, elveszítheti a tevékenység feletti ellenőrzést.

## Elektromos biztonság

Az elektromos szerszám mozgó vezetékének (kábelének) dugóinak illeszkedniük kell a hálózati aljzathoz.

Soha ne módosítsa a villát semmilyen módon. Soha ne használjon konnektoradaptereket olyan szerszámokkal együtt, amelyek földelésvédelemmel rendelkeznek. A nem a módosítások miatt nem romlik, és az egymáshoz illeszkedő csatlakozóaljzatok csökkentik az áramütés veszélyét.

Kerülje a test érintkezését földelt tárgyakkal, például csövekkel, központi fűtőelemekkel, tűzhelyekkel és hűtőszekrényekkel. Az áramütés veszélye nagyobb, ha a teste a földdel van összekötve.

Ne hagyja az elektromos szerszámokat esőben, nedves vagy nedves környezetben. Ha a az elektromos szerszám vízbe kerül, megnő az áramütés veszélye.

Ne használja a mozgó beömlőnyílást más célra. Soha ne hordozzon vagy húzzon elektromos szerszámokat a vezetéknél fogva, és ne húzza ki a dugót a konnektorból a vezeték meghúzásával. Védje a kábelt a hőtől, zsírtól, éles szélektől és mozgó alkatrészekről. A sérült vagy összegabalyodott zsinór növeli az áramütés veszélyét. Használjon kültéri használatra alkalmas hosszabbítót, ha az elektromos szerszámot kültéren használja. A kültéri használatra alkalmas hosszabbító kábel használata csökkenti az áramütés veszélyét.

Ha nedves helyen használ elektromos szerszámokat, használjon védett tápegységet. egy hibásáramú készülék (RCD). Az RCD használata megakadályozza az áramütés veszélyét.

## **Személyek biztonsága**

Amikor elektromos szerszámokat használ, legyen figyelmes, figyeljen arra, amit csinál, koncentráljon és gondolkodjon józanul. Ne használjon elektromos szerszámokat, ha fáradt, vagy ha kábítószert, alkoholt vagy gyógyszert használ. Pillanatnyi figyelmetlenség használat közben az elektromos szerszámok súlyos személyi sérülésekhez vezethetnek.

Viseljen védőfelszerelést. Mindig viseljen szemvédőt. Az olyan védőfelszerelések, mint a légzőkészülék, a csúszásmentes biztonsági cipő, a kemény fejfedő vagy a fülvédő, a munkakörülményeknek megfelelően használva csökkentik a személyi sérülés kockázatát.

Kerülje el a nem szándékos indítást. Ellenőrizze, hogy a kapcsoló ki van-e kapcsolva, amikor a villát az aljzatba dugja. Ha a szerszámot úgy viszi, hogy az ujjai a kapcsolón vannak, vagy a szerszám villát bekapcsolt kapcsolóval dugja be, az balesetet okozhat.

A szerszám bekapcsolása előtt távolítsa el a beállítási szerszámokat vagy kulcsokat. Az elektromos szerszám forgó részéhez csatlakoztatott beállítószerszám vagy kulcs személyi sérülést okozhat.

Csak ott dolgozzon, ahol biztonságosan el tudja érni. Mindig tartson stabil testtartást és egyensúlyt. Ez segít abban, hogy kiszámíthatatlan helyzetekben jobban tudja irányítani az elektromos szerszámokat.

Öltözzön megfelelően. Ne viseljen bő ruházatot vagy ékszereket. Győződjön meg róla, hogy a haja, ruházata és kesztyűje távol van a mozgó alkatrészekről. A laza ruházat, az ékszerek és a hosszú haj beakadhat a mozgó alkatrészekbe.

Ha rendelkezésre állnak a porleszívó és porgyűjtő berendezések csatlakoztatására szolgáló eszközök, gondoskodjon arról, hogy ezeket a berendezéseket megfelelően csatlakoztassák és használják. Ezen eszközök használata korlátozhatja a keletkező por által okozott veszélyeket.

## **Az elektromos szerszámok használata és gondozása**

Ne terhelje túl az elektromos szerszámokat. Az elvégzendő munkához megfelelő szerszámokat használjon. A megfelelő elektromos szerszámok jobban és biztonságosabban végzik azt a munkát, amelyre tervezték őket.

Ne használjon olyan elektromos szerszámokat, amelyeket nem lehet kapcsolóval be- és kikapcsolni. Minden olyan elektromos szerszám, amelyet nem lehet kapcsolóval működtetni, veszélyes, és meg kell javítani.

Minden beállítás, tartozékcsere vagy tárolás előtt húzza ki a szerszámot a hálózati aljzatból. Ezek az óvintézkedések korlátozzák az elektromos szerszám véletlen elindításának veszélyét.

A használaton kívüli elektromos szerszámokat tartsa gyermekek elől elzárva, és ne engedje, hogy olyan személyek használják azokat, akik nem ismerik az elektromos szerszámokat vagy a jelen használati utasítást.

Az elektromos szerszámok veszélyesek a tapasztalatlan felhasználók kezében.

Tartsa az elektromos szerszámokat jó működési állapotban. Ellenőrizze a mozgó alkatrészek igazítását és mozgékonyágát, figyeljen a repedésekre, törött alkatrészekre és minden olyan körülményre, amely veszélyeztetheti az elektromos szerszám működőképességét. Ha a szerszám megsérült, gondoskodjon a további használat előtt annak javításáról. Sok balesetet okoz az elektromos szerszámok nem megfelelő karbantartása.

Tartsa a vágószerszámokat élesen és tisztán. A megfelelően karbantartott és élezett vágószerszámok sokkal kisebb valószínűséggel akadnak be vagy akadnak el az anyagban, és könnyebb velük dolgozni.

Használja az elektromos szerszámokat, tartozékokat, munkaeszközöket stb. ezen utasításoknak megfelelően, az adott elektromos szerszámra előírt módon, figyelembe véve a munkakörülményeket és az elvégzendő munka típusát. Az elektromos szerszámoknak a rendeltetésétől eltérő tevékenységek elvégzésére történő használata a következőkhöz vezethet veszélyes helyzetek.

## **Akkumulátoros szerszámok használata és karbantartása**

Csak a gyártó által kijelölt töltőeszkővel töltsen. Egy töltőeszköz, amely alkalmas lehet egy bizonyos típusú akkumulátorcsomaghoz, tüzet okozhat, ha egy másik akkumulátorcsomaggal használja. A szerszámot csak olyan akkumulátorcsomaggal használja, amelyik kifejezetten az eszközhöz tervezték. Más akkumulátorok használata sérülést vagy tüzet okozhat.

Amikor az akkumulátor nem használatban van, védje meg az akkumulátort más fémekkel való érintkezéstől.

olyan tárgyak, mint például gemkapcsok, érmék, kulcsok, szögek, csavarok vagy más apró fémtárgyak, amelyek az akkumulátor egyik érintkezőjének a másikhoz való csatlakoztatását okozhatják. Az akkumulátor érintkezőinek rövidre zárása égési sérüléseket vagy tüzet okozhat.

Az akkumulátorból helytelen használat esetén folyadékok szivároghatnak; kerülje a velük való érintkezést.

Ha véletlenül érintkezik ezekkel a folyadékokkal, öblítse le az érintett területet vízzel.

Ha folyadék kerül a szembe, forduljon orvoshoz. Az akkumulátorból szivárgó folyadékok gyulladást vagy égési sérüléseket okozhatnak.

## **Biztonsági utasítások a töltőhöz**

Védje a töltőt az esőtől és a nedvességtől. A töltő csak beltérben használható helyiségek.

A töltőt úgy tervezték, hogy csak az akkumulátoros szerszámhoz mellékelt akkumulátort töltsen, más akkumulátort nem. Ha nem a töltőhöz tervezett akkumulátorokat tölti, tűz vagy robbanás következhet be.

Tartsa tisztán a töltőt.

Mielőtt minden alkalommal használná a töltőt, ellenőrizze, hogy az megfelelő állapotban van-e, beleértve a tápkábelt is. Ha hibát talál, javíttassa meg a készüléket egy hivatalos szervizközpontban.

Ne használja a töltőt olyan tárgyakon vagy hordozókon, amelyek könnyen meggyulladhatnak (pl. papír), illetve robbanásveszélyes környezetben.

Töltés közben mindig gondoskodjon megfelelő szellőzésről, mivel a nem megfelelő kezelés miatt megsérült akkumulátorból gőz vagy elektrolit szivároghat.

Ha a töltés befejeződött, válassza le a töltőt az áramforrásról, ne hagyja a szükségesnél hosszabb ideig a hálózatra csatlakoztatva.

Kerülje a készülék használatát olyan személyek (beleértve a gyermekeket) által, akik fizikailag, érzékszervileg vagy

A szellemi fogyatékoság vagy a tapasztalat és a tudás hiánya megakadályozza a készülék felügyelet vagy oktatás nélküli biztonságos használatát. Gyermekek nem játszhatnak a készülékkel.

## **Biztonsági utasítások az akkumulátorra vonatkozóan**

Az akkumulátort száraz környezetben töltsse fel, és ügyeljen arra, hogy a készülék ne kapjon Víz.

Soha ne tegye ki az akkumulátort közvetlen napfénynek vagy 50 °C feletti hőmérsékletnek. Az akkumulátort csak a töltéshez szükséges ideig töltsse, lásd a jelzőfényt.

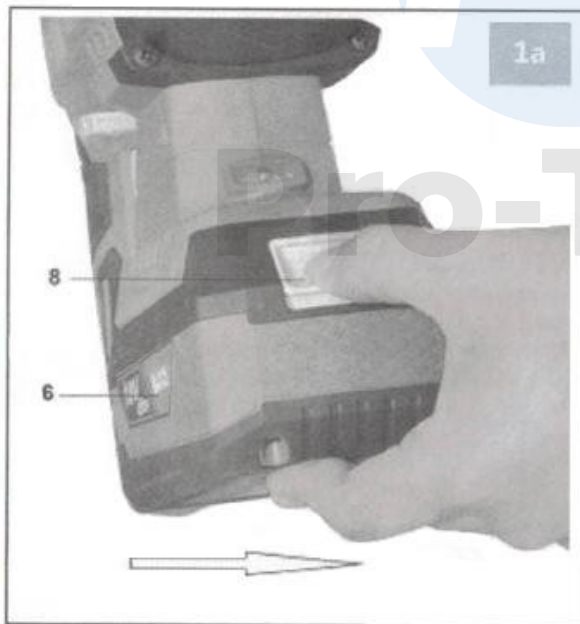
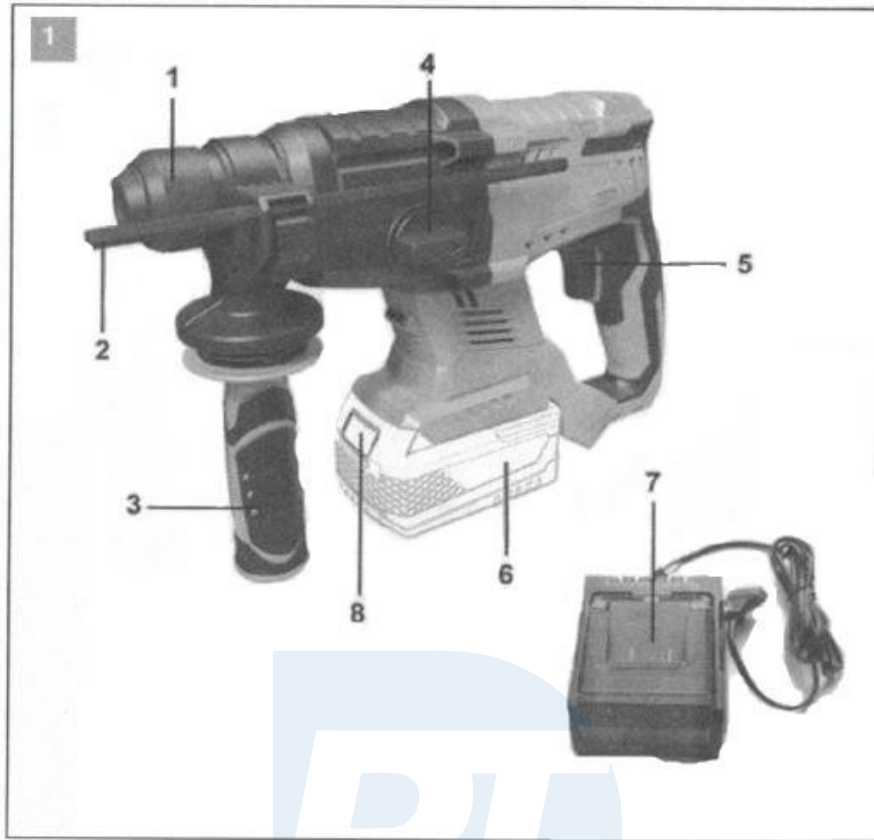
Tartsa távol az akkumulátorcsomagot olyan fémtárgyaktól, amelyek rövidzárlatot okozhatnak a beépített akkumulátorcsomagban (pl. fémpor). Ellenkező esetben rövidzárlat következtében tűz vagy robbanás következhet be. Ezért az akkumulátorcsatlakozót ragasztószalaggal takarja le.

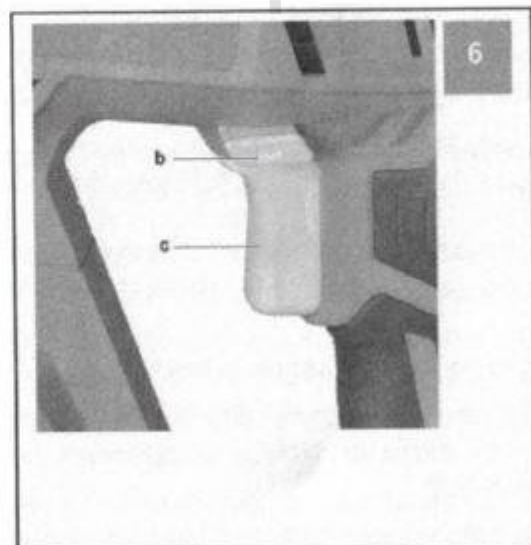
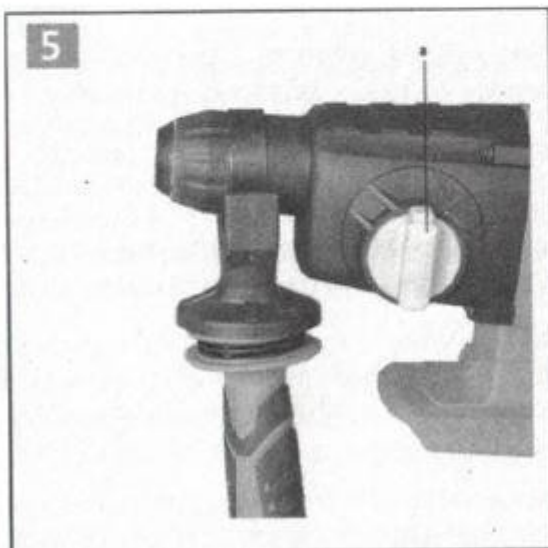
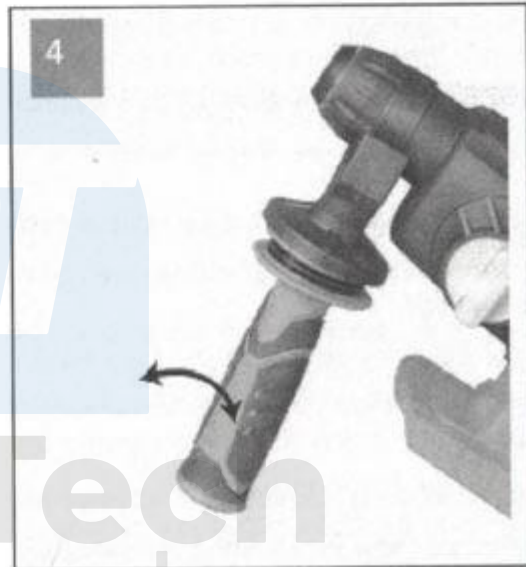
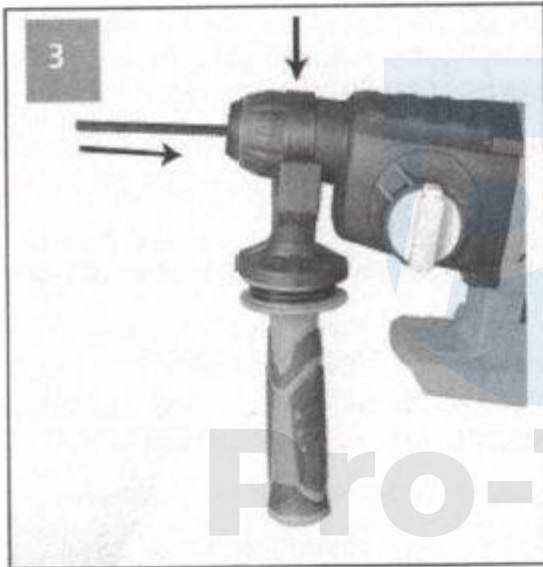
Védje az akkumulátort ütésektől, nedvességtől, és soha ne nyissa ki.

Soha ne égesse el az akkumulátort, ne dobja a vízbe vagy a környezetbe, hanem vigye el környezetbarát ártalmatlanításra.

Ha az akkumulátor megsérült és a helytelen kezelés miatt elektrolit szivárog, kerülje a bőrrel való érintkezést. Ha a bőrhöz ér, alaposan mossa le vízzel. Az akkumulátorból szivárgó folyadékok gyulladást vagy égési sérüléseket okozhatnak. Szembe kerülés esetén öblítse ki a szemét tiszta vízzel, és forduljon orvoshoz.

The logo for Pro-Tech shop features a large, light blue stylized letter 'P' in the background. In the foreground, the text 'Pro-Tech' is written in a large, bold, grey sans-serif font, with the word 'shop' in a smaller, lighter grey font directly underneath it.







## **Műszaki adatok:**

Akkumulátor: 18 V (4,0 Ah / 2,0 Ah)

Alkalmas akkumulátor típus: KD1779 / KD1778

Fúrési mélység fában: 26 mm

Fúrési mélység acélban: 13 mm

Fúrési mélység betonban: 20 mm

Sebesség: 0 - 1500 rpm

Csapolási frekvencia: 4600 ütés/perc.



## **Leírás**

1. Chuck
2. Mérőeszköz
3. Kiegészítő fogantyú
4. Funkció kiválasztása
5. Switch
6. Akkumulátor
7. Töltő
8. Akkumulátor kioldó gomb

## **Összeszerelés és szerszámcsere (2. ábra)**

A készülék SDS plus rögzítési rendszerrel van felszerelve.

- Összeszerelés előtt tisztítsa meg és kenje meg a szerszámot egy vékony réteg kenőanyag felvitelével.
- Az összeszereléshez húzza meg a rögzítő mandzsettát, és tartsa a helyén. Helyezze be a szerszámot. A szerszám automatikusan reteszeli. Ellenőrizze, hogy a szerszám megfelelően rögzült-e a szerszámot maga felé húzva.
- A szerszám SDS-plusz tartóból való eltávolításához húzza ki a rögzítőhüvelyt, és húzza ki a szerszámot.

Figyelmeztetés: a tartozékok használat után forróak lehetnek. Ne érintse meg a szerszám hegyét puszta kézzel.  
kezek!

Mindig viseljen védőkesztyűt, ha a tartozékokat kiveszi a készüléktartóból!

## **Mélységi útmutatás (3. ábra)**

A fúrési mélység a mélységállítóval állítható be.

Helyezze a megfelelő konzolt a készüléktartóba. Rögzítse a mélységütközőt a kiegészítő tartóban lévő furaton keresztül, és állítsa be a kívánt mélységre.

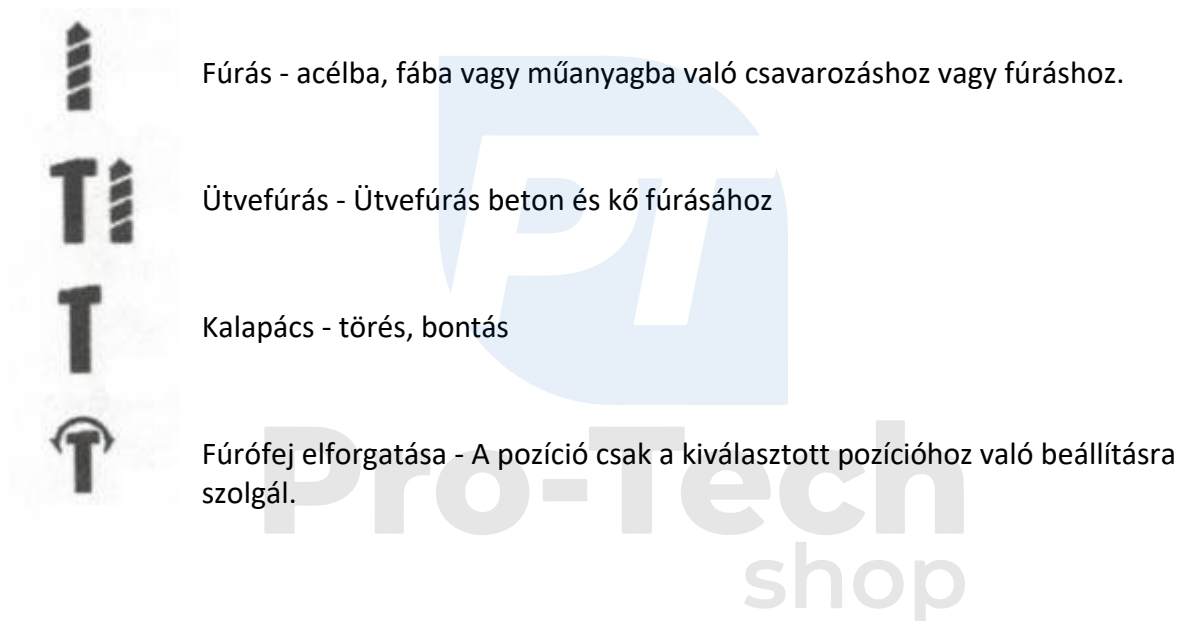
## A segédfogantyú felszerelése (4. ábra)

Megjegyzés: Mindig segédfogantyúval ellátott szerszámot használjon.

Csavarja ki a kiegészítő fogantyút. Csúsztassa a fogantyút a tokmány mögötti karimára. Forgassa el a mellékfogantyút a kívánt pozícióba, és húzza meg a fogantyút.

## Üzem mód kiválasztása (5. ábra)

Az ütközésmérő a következő üzemmódokban használható



Válassza ki a kívánt üzemmódot a biztonsági gomb (a) megnyomásával és az üzemmódkapcsoló elforgatásával, amíg a kívánt üzemmód szimbóluma meg nem jelenik.

Engedje fel a biztonsági gombot, és ellenőrizze, hogy az üzemmódkapcsoló reteszelve van-e.

Ha a készülék működés közben van, ne változtassa meg az üzemmódot.

Megjegyzés: A működési mód (fúrás, kalapácsfúrás) váltása előtt mindig várja meg, amíg a gép teljesen megáll.

Fontos! Fúrás közben ne gyakoroljon túl nagy nyomást a gépre. A túl nagy nyomás a motor felesleges terhelése. Rendszeresen ellenőrizze a fúrószerszámokat. A tompa fúrófejet élezze meg, vagy cserélje ki.

## A lítium akkumulátor töltése (1a-1b ábrák)

1. Vegye ki az akkumulátort (6) a tartóból a gomb (8) lenyomásával.
2. Ellenőrizze, hogy a tápfeszültség megegyezik-e a töltő típusabláján feltüntetett feszültséggel. Helyezze be a töltő dugaszát (7) a hálózati aljzatba. A zöld LED világítani fog.
3. Helyezze be az akkumulátort a töltőbe.

Ha az akkumulátor nem töltődik, ellenőrizze ezt:

- az aljzatban lévő feszültség,
- a töltő érintkezői érintkeznek az akkumulátorral.

Ha az akkumulátor továbbra sem töltődik, küldje el:

- töltő és adapter
- és az akkumulátor

ügyfélszolgálati központunkhoz.

Fontos! A lítium akkumulátor hosszú élettartamának biztosítása érdekében a lemerülés után mindig azonnal töltse fel az akkumulátort. Az akkumulátort akkor kell feltölteni, amikor azt észleli, hogy a készülék teljesítménye csökken.

## Kapcsoló (6. ábra)

A kapcsoló tartalmaz egy irányválasztó kart (b) és egy kioldót (c).

Amikor a kar középre áll, a kapcsoló kioldószerkezete reteszelve van. A készülék bekapcsolásához nyomja meg a kart, majd a kioldó gombot.

Ha megnyomja ezt a gombot (  ), a tokmány jobbra forog.



Ha megnyomja ezt a gombot ( ), a tokmány balra fordul.

A készülék kikapcsolásához engedje el a kapcsoló ravaszát.

A készülékkel végzett munka után állítsa a választókart középső állásba a kapcsoló reteszeléséhez.

### **Akkumulátor kijelző (1c ábra)**

Nyomja meg az akkumulátortöltést jelző kapcsolót (a). Az akkumulátor töltöttségi állapotjelző (9) 3 LED-del jelzi az akkumulátor töltöttségi állapotát.

Mindhárom LED világít: az akkumulátor teljesen feltöltött. 2 LED világít: az akkumulátor elegendő energiával rendelkezik.

1 LED világít: alacsony az akkumulátor töltöttségi szintje. Töltse fel az akkumulátort.

A LED-ek nem világítanak: az akkumulátor teljesen hibás és sérült.

Ne használjon vagy töltsön sérült akkumulátort.

### **Motor**

Fontos, hogy a motor működése során elegendő szellőzéssel rendelkezzen. Ezért a szellőzőnyílásokat mindig tartsa szabadon.

## Tisztítás és karbantartás

Tisztítás előtt mindig húzza ki a dugót a konnektorból.

### 1) Tisztítás

- Minden légrésnek és a motorburkolatnak tisztának kell lennie. Törölje át a készüléket tiszta ruhával, vagy fújja ki sűrített levegővel.

- Javasoljuk, hogy a munka befejezése után mindig tisztítsa meg a berendezést.

- Tisztítsa meg a készüléket nedves ruhával és egy kis szappannal. Ne használjon olyan tisztítószereket, oldószereket, amelyek károsíthatják a készülék műanyag részeit. Vigyázzon, hogy ne kerüljön víz a készülékbe.

### 2) Karbantartás

Töltse fel az akkumulátort, pl. 6 havonta egyszer.

## Helyesbítés

Csak a gyártó által ajánlott tartozékokat és pótalkatrészeket használjon.

Ha a berendezés a minőségellenőrzésünk és az Ön által végzett karbantartás ellenére megsérül, azt csak erre felhatalmazott villanyszerelő javíthatja meg.

## Környezetvédelem

Figyelem! A használt berendezések egyéb hulladékkal együtt történő elhelyezésének tilalma (bírsággal fenyegetve). Az elektromos és elektronikus berendezésekben található veszélyes összetevők károsan hatnak a környezetre és az emberi egészségre.

A háztartásnak hozzá kell járulnia a használt berendezések hasznosításához és újrafelhasználásához (újrahasznosításához). Európában már létezik a használt berendezések gyűjtési rendszere. Ezen kívül vannak gyűjtőpontok is az ilyen berendezések számára.

Soha ne dobjon ki semmilyen típusú elemet és akkumulátort, ezekre részletes újrahasznosítási és felhasználási szabályok vonatkoznak. Tilos az elektronikai hulladékot a kommunális hulladékba dobni.